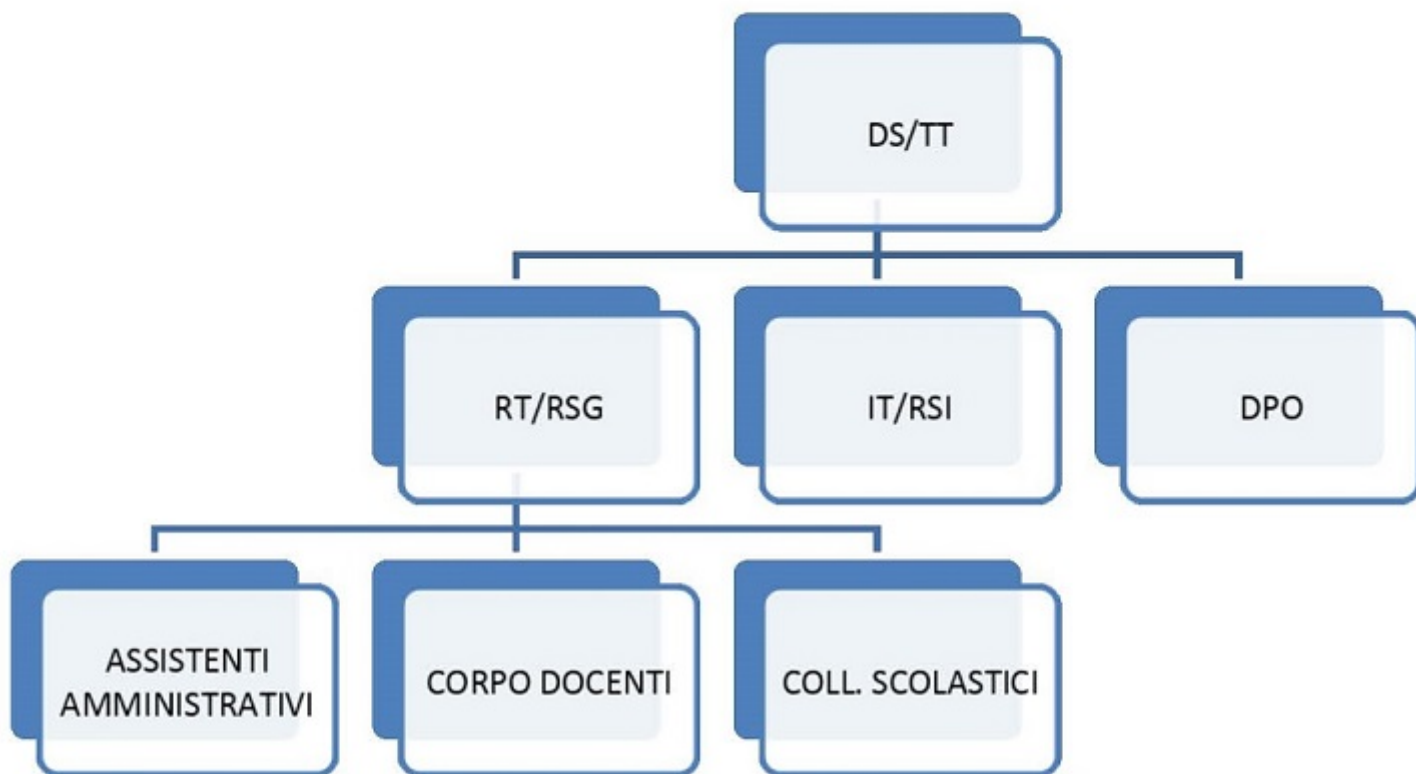


Istituto Comprensivo San Giorgio di Mantova	Organigramma Funzionale
---	-------------------------



Data Protection Officer (DPO)

Nome e cognome: **Massimo Zampetti**

Denominazione: **Privacercert Lombardia S.r.l.**

Via / Piazza: Pass. Don Seghezzi N. Civico 2

Città: Bergamo Cap. 24122

Provincia: BG

Telefono 035 413 94 94

Email: lombardia@privacercert.it

PEC: lombardia@pec.privacercert.it

Sito web www.privacercert.it

- **Contratto** per l'adeguamento alle norme del G.D.P.R. 679/16 e nomina del D.P.O., Audit, produzione di documenti e formazione del personale
- **Atto di nomina a Responsabile della protezione dei dati personali** (DPO - Data Protection Officer)
- **Regolamento generale sulla protezione dei dati**
- **Politica protezione dei dati personali**
- **Organigramma funzionale**
- **Informativa sul trattamento dei dati personali**
(art. 13 D.Lgs. 30.6.2003 n. 196 (in seguito, ?Codice Privacy?) e dell?art. 13 Regolamento UE n. 2016/679 (in seguito, ?GDPR?))
- **Informativa alle famiglie**
- **Informativa dipendenti**
- **Informativa fornitori**

